

Set - EV-T2M3SO12-4P-P-SET

1164423

<https://www.phoenixcontact.com/de/produkte/1164423>

Bitte beachten Sie, dass die in diesem PDF-Dokument angezeigten Daten aus unserem Online-Katalog generiert wurden. Bitte finden Sie die vollständigen Daten in der Benutzer-Dokumentation. Es gelten unsere Allgemeinen Nutzungsbedingungen für Downloads.



CHARX connect, Set, Kombination aus Infrastruktur-Ladedose, Schutzdeckel und rückseitiger Schutzkappe für Zugentlastung und Berührschutz, rückseitige Schutzdeckelverschraubung, mit Temperatursensorik, mit LED-Statusanzeige im Rahmen des Schutzdeckels, wiederanschließbar, Zum Laden mit Wechselstrom (AC) von Elektrofahrzeugen (EV), kompatibel zu Infrastruktur-Ladesteckern, Typ 2, IEC 62196-2, 32 A / 480 V (AC), ohne Leitung, Rückwandmontage, M5-Gewinde, Premium mit LED-Deckel, "PHOENIX CONTACT"-Logo

Produktbeschreibung

Infrastruktur-Ladedose mit Schutzdeckel zum Laden mit Wechselstrom (AC) von Elektrofahrzeugen (EV), kompatibel zu Typ 2 Infrastruktur-Ladesteckern. Zur Installation an Ladestationen für die Elektromobilität (EVSE)

Ihre Vorteile

- Intuitive und schnelle Erfassung des Ladestatus durch farbige LED-Anzeige
- Sicher vor Überhitzung dank exakter Temperaturmessung
- Flexible Montage und einfache Wartung dank steckbarer Leitungen
- Auf Anfrage mit Ihrem Logo – für ein durchgängiges Branding Ihrer Ladestation
- Wasser- und schmutzdicht dank vollumspritzter Kontakte
- Entwickelt und produziert nach Automobilstandard IATF 16949 und ISO 9001
- Einheitlicher, platzsparender Bauraum

Set - EV-T2M3SO12-4P-P-SET

1164423

<https://www.phoenixcontact.com/de/produkte/1164423>



Kaufmännische Daten

Artikelnummer	1164423
Verpackungseinheit	1 Stück
Mindestbestellmenge	1 Stück
Verkaufsschlüssel	Q1 - Elektromobilität
Produktschlüssel	XWBADC
GTIN	4063151177089
Gewicht pro Stück (inklusive Verpackung)	587,6 g
Gewicht pro Stück (exklusive Verpackung)	378 g
Zolltarifnummer	85366990
Herkunftsland	DE

Set - EV-T2M3SO12-4P-P-SET

1164423

<https://www.phoenixcontact.com/de/produkte/1164423>

Set besteht aus

Infrastruktur-Ladedose

Infrastruktur-Ladedose - EV-T2M3SO12-4P-P - 1164299

<https://www.phoenixcontact.com/de/produkte/1164299>



CHARX connect, Infrastruktur-Ladedose, rückseitige Schutzdeckelverschraubung, mit Temperatursensorik, wiederanschließbar, Zum Laden mit Wechselstrom (AC) von Elektrofahrzeugen (EV), kompatibel zu Infrastruktur-Ladesteckern, Typ 2, IEC 62196-2, 32 A / 480 V (AC), ohne Leitung, Rückwandmontage, M5-Gewinde, Premium, "PHOENIX CONTACT"-Logo

Schutzdeckel

Schutzdeckel - EV-T2SOC-P - 1164297

<https://www.phoenixcontact.com/de/produkte/1164297>



CHARX connect, Schutzdeckel, selbstschließend, rückseitige Schutzdeckelverschraubung, mit LED-Statusanzeige im Rahmen des Schutzdeckels, zur Anbringung an Infrastruktur-Ladesteckdosen, Typ 2, IEC 62196-2, Vorderwandmontage, M5-Gewinde, Premium, Eingepprägtes PHOENIX CONTACT-Logo

Technische Daten

Artikeleigenschaften

Produkttyp	Infrastruktur-Ladedose
Set besteht aus	1164299 EV-T2M3SO12-4P-P 1164297 EV-T2SOC-P
Anwendung	Zum Laden mit Wechselstrom (AC) von Elektrofahrzeugen (EV) kompatibel zu Infrastruktur-Ladesteckern
Ausführung	Kombination aus Infrastruktur-Ladedose, Schutzdeckel und rückseitiger Schutzkappe für Zugentlastung und Berührungsschutz rückseitige Schutzdeckelverschraubung mit Temperatursensorik mit LED-Statusanzeige im Rahmen des Schutzdeckels wiederanschließbar
Verriegelungsart	Verriegelung im gesteckten Zustand mit einem Verriegelungsaktuator
Steckkraft	< 100 N
Aufgebrachtes Logo	"PHOENIX CONTACT"-Logo
Ladestandard	Typ 2
Lademodus	Mode 3, Case B

Elektrische Eigenschaften

Anzahl Phasen	3
Art der Signalübertragung	Pulsweitenmodulation
Art des Ladestroms	AC 3-phasig
Hinweis zur Anschlussart	Anschluss über Flachstecker, trennbar
Leistung maximal	22 kW

Leistungskontakt

Anzahl	5 (L1, L2, L3, N, PE)
Bemessungsspannung	480 V AC
Bemessungsstrom	32 A

Signalkontakt

Anzahl	2 (CP, PP)
Bemessungsspannung	30 V AC
Bemessungsstrom	2 A

Temperatursensorik

Sensortyp	PTC-Kette
Normen/Bestimmungen	DIN EN 60738-1
Empfohlener Messstrom	≤ 1 mA ($U_{\max} = 24$ V DC)

Verriegelungsaktuator

Möglicher Spannungsversorgungsbereich am Motor	9 V ... 16 V
Maximale Spannung zur Detektion der Verriegelung	30 V

Set - EV-T2M3SO12-4P-P-SET



1164423

<https://www.phoenixcontact.com/de/produkte/1164423>

Typischer Motorstrom bei der Verriegelung	0,2 A
Sperrstrom des Motors	max. 1 A
Max. Verweildauer mit Sperrstrom	1000 ms
Empfohlene Anpassungszeit	600 ms
Pausenzeit nach einem Ein- oder Ausfahrweg	3 s
Lebensdauer Steckzyklen	> 10000 Lastzyklen
Umgebungstemperatur (Betrieb)	-30 °C ... 50 °C
Leitungslänge	0,5 m
Kabelaufbau	4 x 0,5 mm ²
Verriegelungserkennung	vorhanden
Mechanische Notentriegelung	vorhanden

Maße

Breite	75 mm
Höhe	91,71 mm
Tiefe	87,95 mm (mit aufsteckbarer Kappe für Zugentlastung und Berührschutz, siehe Zubehör) 73,35 mm (ohne aufsteckbare Kappe für Zugentlastung und Berührschutz, siehe Zubehör)
Bohrmaße	60 mm x 60 mm

Materialangaben

Farbe Gehäuse	schwarz
Kontaktoberfläche	Ag
Material	Kunststoff

Steckverbinder

Steckzyklen	> 10000
-------------	---------

Kabel / Leitung

Kabelaufbau

Leitungstyp	ohne Leitung
Einzelader, Querschnitt	6 mm ²

Mechanische Eigenschaften

Mechanische Daten

Steckkraft	< 100 N
Ziehkraft	< 100 N

Umwelt- und Lebensdauerbedingungen

Umgebungsbedingungen

Schutzart (gesteckt)	IP44 (gesteckt)
Schutzart	IP44 (gesteckt) IP54 (mit Schutzdeckel, siehe Zubehör)

Set - EV-T2M3SO12-4P-P-SET



1164423

<https://www.phoenixcontact.com/de/produkte/1164423>

Umgebungstemperatur (Betrieb)	-30 °C ... 50 °C
Umgebungstemperatur (Lagerung/Transport)	-40 °C ... 80 °C
Höhenlage	5000 m (über dem Meeresspiegel)

Normen und Bestimmungen

Normen

Normen/Bestimmungen	IEC 62196-2
---------------------	-------------

Montage

Montageart Rückwandmontage Frontneigung 0° bis 90° möglich	Rückwandmontage Frontneigung 0° bis 90° möglich
Montageart rückseitig separat erhältlich	rückseitig separat erhältlich
Mögliche Montagepositionen	Rückwandmontage
Einschränkungen der Montageposition	Nur Frontneigung 0 bis 90 Grad möglich, siehe Abbildung
Max. Wanddicke	max. 50 mm (Rückwandmontage, normative Maximalvorgabe für Infrastruktur-Ladestecker)
	max. 28 mm (Rückwandmontage, normative Maximalvorgabe für Infrastruktur-Ladestecker bei Verwendung des Schutzdeckels 1405217)
Durchmesser Befestigungsbohrung	7,00 mm (ø)
Befestigungsschrauben	M5-Gewinde
Im Lieferumfang enthaltene Schrauben	keine
Verschraubung eines Schutzdeckels	Nur rückseitig möglich
Position des Verriegelungsaktuators	mittig oben

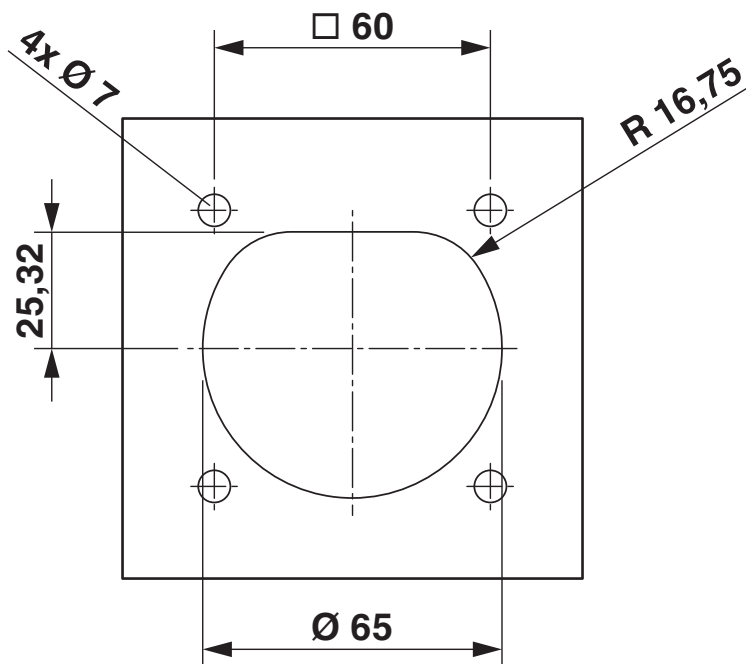
Set - EV-T2M3SO12-4P-P-SET

1164423

<https://www.phoenixcontact.com/de/produkte/1164423>

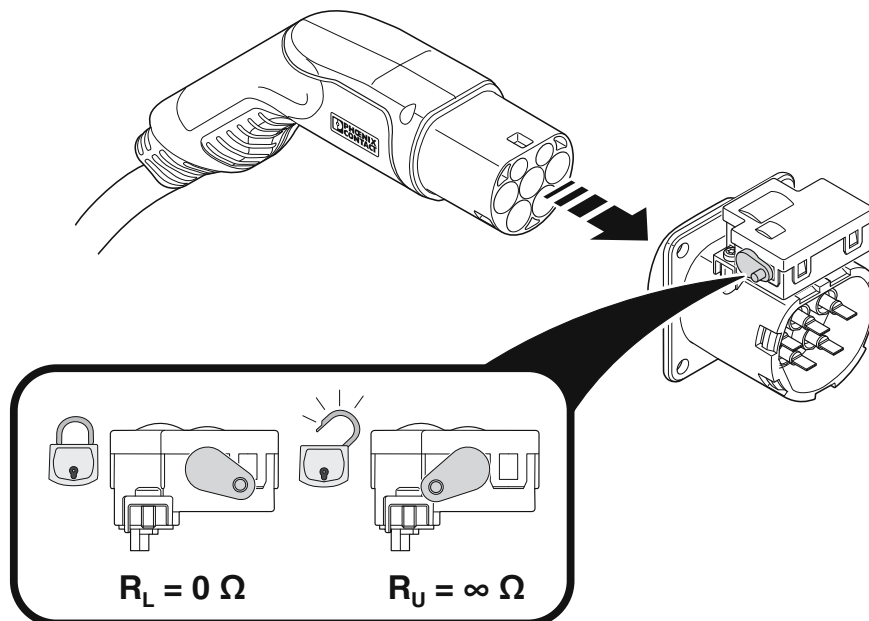
Zeichnungen

Schemazeichnung



Lochbild

Schemazeichnung



Positionen des Notentriegelungshebels des Verriegelungsaktuator

Set - EV-T2M3SO12-4P-P-SET

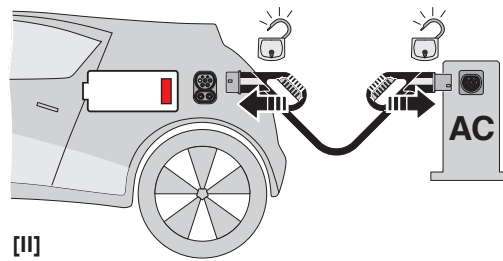
1164423

<https://www.phoenixcontact.com/de/produkte/1164423>

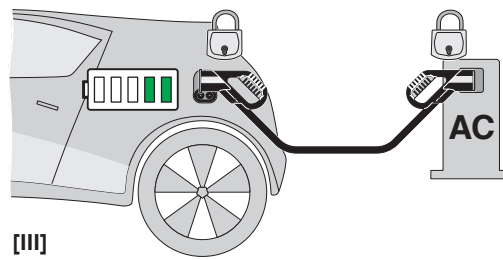
Schemazeichnung



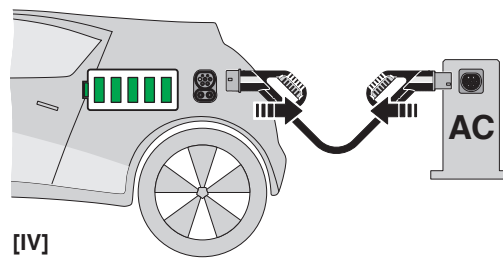
[I]



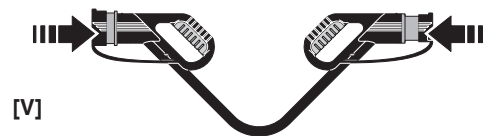
[II]



[III]



[IV]



[V]

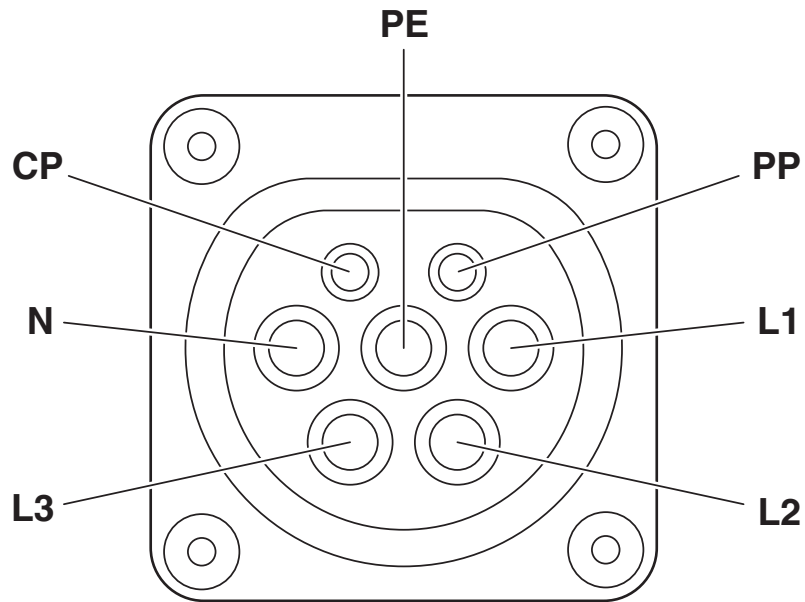
Bedienungsanweisung

Set - EV-T2M3SO12-4P-P-SET

1164423

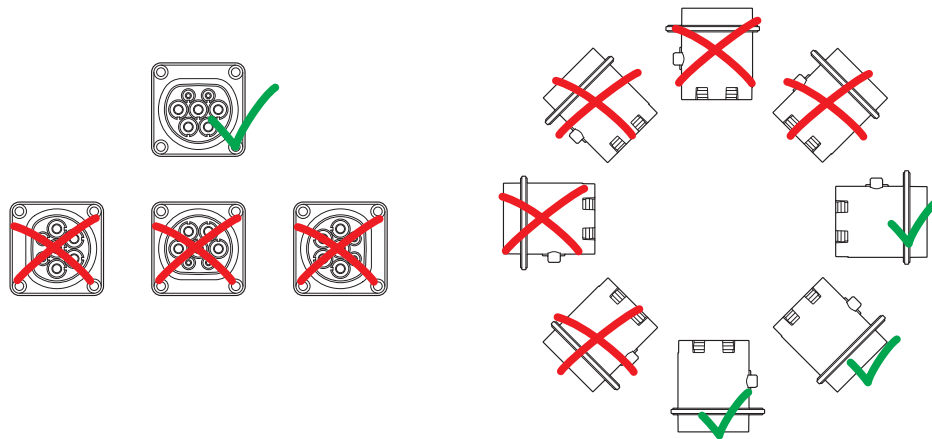
<https://www.phoenixcontact.com/de/produkte/1164423>

Anschlusszeichnung



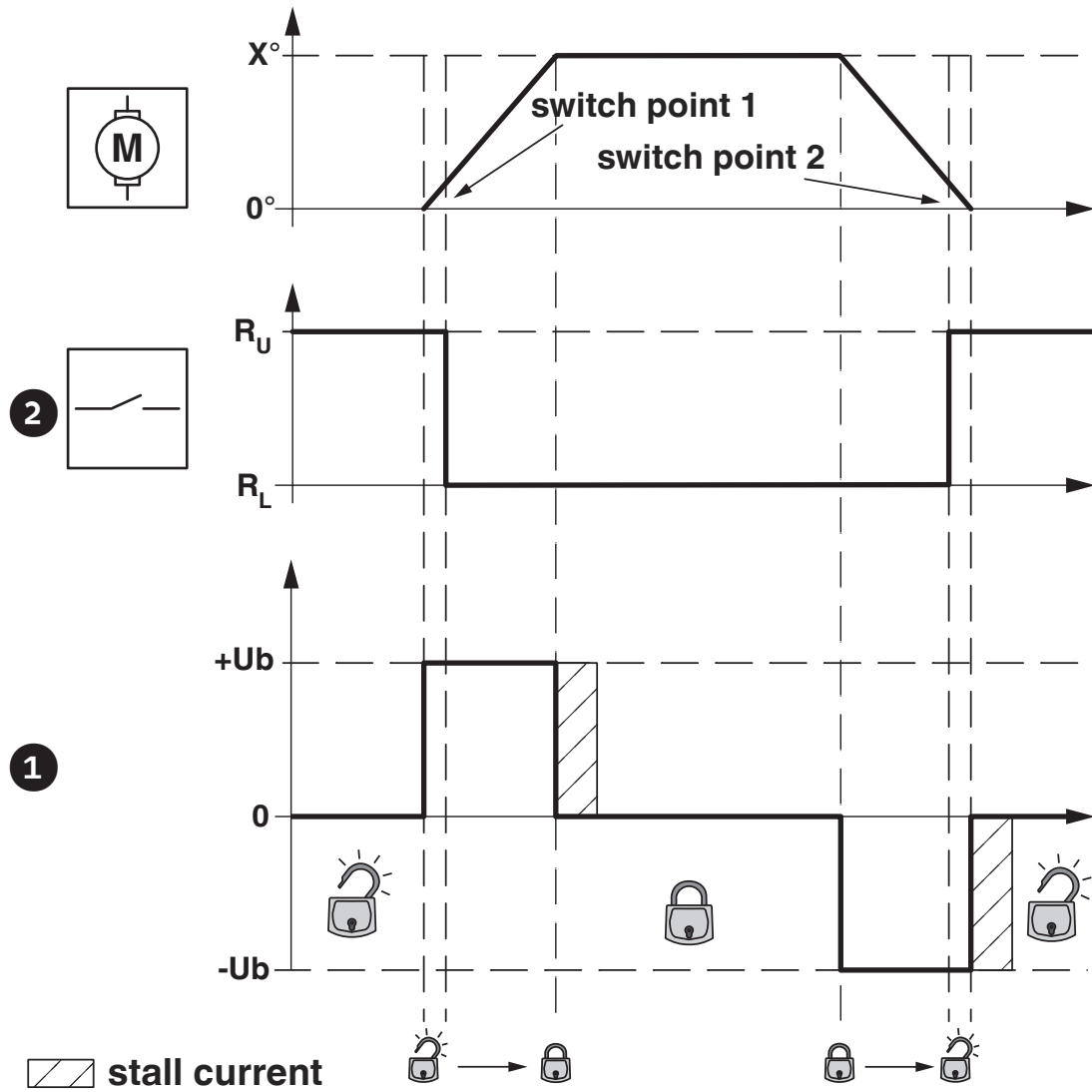
Pinbelegung Infrastruktur-Ladedose

Schemazeichnung



Einbaupositionen

Schemazeichnung



Verriegelungszustände des Verriegelungsaktuators

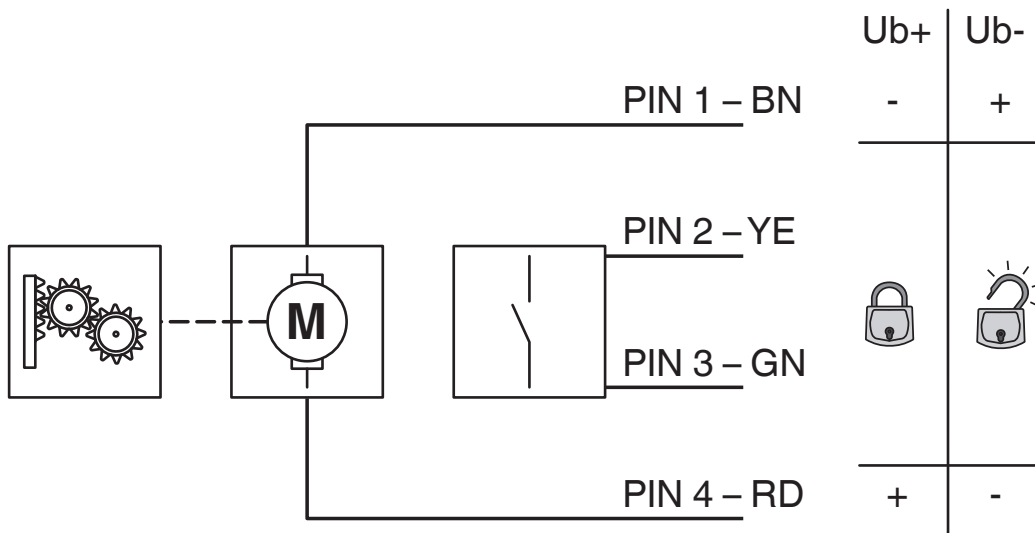
Set - EV-T2M3SO12-4P-P-SET

1164423

<https://www.phoenixcontact.com/de/produkte/1164423>



Blockschaltbild



Blockschaltbild des Verriegelungsaktuators

Set - EV-T2M3SO12-4P-P-SET



1164423

<https://www.phoenixcontact.com/de/produkte/1164423>

Klassifikationen

ECLASS

ECLASS-9.0	27144706
ECLASS-10.0.1	27144706
ECLASS-11.0	27144706

ETIM

ETIM 8.0	EC002898
----------	----------

UNSPSC

UNSPSC 21.0	39121800
-------------	----------

Set - EV-T2M3SO12-4P-P-SET

1164423

<https://www.phoenixcontact.com/de/produkte/1164423>



Environmental Product Compliance

REACH SVHC	Lead 7439-92-1
China RoHS	Zeitraum für bestimmungsgemäße Verwendung (EFUP): 10 Jahre;
	Informationen über gefährliche Substanzen finden Sie in der Herstellererklärung unter "Downloads"

Set - EV-T2M3SO12-4P-P-SET

1164423

<https://www.phoenixcontact.com/de/produkte/1164423>

Zubehör

AC-Ladesteuerung

AC-Ladesteuerung - CHARX SEC-1000 - 1139034

<https://www.phoenixcontact.com/de/produkte/1139034>



CHARX control modular, AC-Ladesteuerung nach IEC 61851-1. Standard. Betriebsart Stand-Alone oder Client. Schnittstelle: CHARX control modular Systembus. Anschließbare Peripheriegeräte: Energiezähler, RFID, DC-Fehlerstromerkennung. Tragschienenmontage

AC-Ladesteuerung

AC-Ladesteuerung - CHARX SEC-3000 - 1139022

<https://www.phoenixcontact.com/de/produkte/1139022>



CHARX control modular, AC-Ladesteuerung nach IEC 61851-1. Embedded Linux System. Betriebsart Stand-Alone, Server oder Client. Schnittstelle: Ethernet (2x), CHARX control modular Systembus, MICRO-USB Typ C. Kommunikationsprotokoll: OCPP 1.6J, Modbus/TCP, MQTT. Anschließbare Peripheriegeräte: Energiezähler, RFID, DC-Fehlerstromerkennung. Tragschienenmontage

Set - EV-T2M3SO12-4P-P-SET

1164423

<https://www.phoenixcontact.com/de/produkte/1164423>

AC-Ladesteuerung

AC-Ladesteuerung - CHARX SEC-3050 - 1139018

<https://www.phoenixcontact.com/de/produkte/1139018>



CHARX control modular, AC-Ladesteuerung nach IEC 61851-1, ISO/IEC 15118. Embedded Linux System. Betriebsart Stand-Alone, Server oder Client. Schnittstelle: Ethernet (2x), CHARX control modular Systembus, MICRO-USB Typ C. Kommunikationsprotokoll: OCPP 1.6J, Modbus/TCP, MQTT. Anschließbare Peripheriegeräte: Energiezähler, RFID, DC-Fehlerstromerkennung. Tragschienenmontage

AC-Ladesteuerung

AC-Ladesteuerung - CHARX SEC-3100 - 1139012

<https://www.phoenixcontact.com/de/produkte/1139012>



CHARX control modular, AC-Ladesteuerung nach IEC 61851-1. Embedded Linux System. Betriebsart Stand-Alone, Server oder Client. Schnittstelle: Ethernet (2x), Mobilfunk (4G/2G), CHARX control modular Systembus, MICRO-USB Typ C. Kommunikationsprotokoll: OCPP 1.6J, Modbus/TCP, MQTT. Anschließbare Peripheriegeräte: Energiezähler, RFID, DC-Fehlerstromerkennung. Tragschienenmontage

Set - EV-T2M3SO12-4P-P-SET

1164423

<https://www.phoenixcontact.com/de/produkte/1164423>

AC-Ladesteuerung

AC-Ladesteuerung - CHARX SEC-3150 - 1138965

<https://www.phoenixcontact.com/de/produkte/1138965>



CHARX control modular, AC-Ladesteuerung nach IEC 61851-1, ISO/IEC 15118. Embedded Linux System. Betriebsart Stand-Alone, Server oder Client. Schnittstelle: Ethernet (2x), Mobilfunk (4G/2G), CHARX control modular Systembus, MICRO-USB Typ C. Kommunikationsprotokoll: OCPP 1.6J, Modbus/TCP, MQTT. Anschließbare Peripheriegeräte: Energiezähler, RFID, DC-Fehlerstromerkennung. Tragschienenmontage

AC-Ladesteuerung

AC-Ladesteuerung - EM-CP-PP-ETH - 2902802

<https://www.phoenixcontact.com/de/produkte/2902802>



Der EV Charge Control dient zum Laden von Elektrofahrzeugen am 3-Phasen Wechselstromnetz nach IEC 61851-1 Mode 3. Alle dazu notwendigen Steuerungsfunktionen sind integriert. Zusätzliche Funktionen für unterschiedliche Ladeanwendungen stehen zur Verfügung.

Set - EV-T2M3SO12-4P-P-SET

1164423

<https://www.phoenixcontact.com/de/produkte/1164423>

Aufkleber

Aufkleber - EV-LABEL-C-SO - 1315521

<https://www.phoenixcontact.com/de/produkte/1315521>

CHARX connect, Aufkleber, für AC-Ladekabel und Infrastruktur-Ladedose, DIN EN 17186, Kennzeichnung C für AC Typ 2 Infrastruktur-Ladestecker und Typ 2 Infrastruktur-Ladedose



Blitzstrom- /Überspannungsableiter Typ 1/2

Blitzstrom- /Überspannungsableiter Typ 1/2 - VAL-EV-T1/T2 264/12.5/3+1 - 1180149

<https://www.phoenixcontact.com/de/produkte/1180149>



CHARX protect: Steckbarer Blitzstrom- / Überspannungsableiter, gem. Typ 1/2 / Class I/II, für 3-phasige Stromversorgungsnetze mit separatem N und PE (5-Leiter-System: L1, L2, L3, N, PE). Speziell für den Einsatz in der Elektromobilität geeignet.

Set - EV-T2M3SO12-4P-P-SET

1164423

<https://www.phoenixcontact.com/de/produkte/1164423>



Blitzstrom- /Überspannungsableiter Typ 1/2

Blitzstrom- /Überspannungsableiter Typ 1/2 - VAL-EV-T1/T2 264/12.5/3+1-R - 1180150

<https://www.phoenixcontact.com/de/produkte/1180150>



CHARX protect: Steckbarer Blitzstrom- / Überspannungsableiter, gem. Typ 1/2 / Class I/II, für 3-phasige Stromversorgungsnetze mit separatem N und PE (5-Leiter-System: L1, L2, L3, N, PE), mit Fernmeldekontakt. Speziell für den Einsatz in der Elektromobilität geeignet.

Überspannungsableiter Typ 2

Überspannungsableiter Typ 2 - VAL-EV-T2 280/3+1 - 1180144

<https://www.phoenixcontact.com/de/produkte/1180144>



CHARX protect: Steckbarer Überspannungsableiter, gem. Typ 2 / Class II, für 3-phasige Stromversorgungsnetze mit separatem N und PE (5-Leiter-System: L1, L2, L3, N, PE). Speziell für den Einsatz in der Elektromobilität geeignet.

Set - EV-T2M3SO12-4P-P-SET

1164423

<https://www.phoenixcontact.com/de/produkte/1164423>



Überspannungsableiter Typ 2

Überspannungsableiter Typ 2 - VAL-EV-T2 280/3+1-R - 1180145

<https://www.phoenixcontact.com/de/produkte/1180145>



CHARX protect: Steckbarer Überspannungsableiter, gem. Typ 2 / Class II, für 3-phasige Stromversorgungsnetze mit separatem N und PE (5-Leiter-System: L1, L2, L3, N, PE), mit Fernmeldekontakt. Speziell für den Einsatz in der Elektromobilität geeignet.

Werkzeug

Werkzeug - EV-T2M3SO-CAP-REMOVER - 1286836

<https://www.phoenixcontact.com/de/produkte/1286836>



CHARX connect, Werkzeug zum Öffnen der optionalen Kappe zur Anbringung an die Rückseite der Infrastruktur-Ladedose Generation-2.0-Basic mit den Funktionen Zugentlastung und Berührungsschutz.

Set - EV-T2M3SO12-4P-P-SET

1164423

<https://www.phoenixcontact.com/de/produkte/1164423>

Kabelsatz

Kabelsatz - EV-T2M3SOW-1AC32A-0,3M6,0E - 1164343

<https://www.phoenixcontact.com/de/produkte/1164343>



CHARX connect, Kabelsatz, Leitungen einseitig mit Flachsteckhülse, Ausschließlich zum Anschluss an Infrastruktur-Ladesteckdosen der Generation 2 von Phoenix Contact, Typ 2, IEC 62196-2, 32 A / 250 V (AC), Einzeladern, Länge: 0,3 m, Generation 2

Kabelsatz

Kabelsatz - EV-T2M3SOW-3AC20A-0,3M2,5E - 1164355

<https://www.phoenixcontact.com/de/produkte/1164355>



CHARX connect, Kabelsatz, Leitungen einseitig mit Flachsteckhülse, Ausschließlich zum Anschluss an Infrastruktur-Ladesteckdosen der Generation 2 von Phoenix Contact, Typ 2, IEC 62196-2, 20 A / 480 V (AC), Einzeladern, Länge: 0,3 m, Generation 2

Set - EV-T2M3SO12-4P-P-SET

1164423

<https://www.phoenixcontact.com/de/produkte/1164423>

Kabelsatz

Kabelsatz - EV-T2M3SOW-3AC32A-0,3M6,0E - 1164362

<https://www.phoenixcontact.com/de/produkte/1164362>



CHARX connect, Kabelsatz, Leitungen einseitig mit Flachsteckhülse, Ausschließlich zum Anschluss an Infrastruktur-Ladesteckdosen der Generation 2 von Phoenix Contact, Typ 2, IEC 62196-2, 32 A / 480 V (AC), Einzeladern, Länge: 0,3 m, Generation 2

Kabelsatz

Kabelsatz - EV-T2M3SOW-1AC32A-0,7M6,0E - 1164344

<https://www.phoenixcontact.com/de/produkte/1164344>



CHARX connect, Kabelsatz, Leitungen einseitig mit Flachsteckhülse, Ausschließlich zum Anschluss an Infrastruktur-Ladesteckdosen der Generation 2 von Phoenix Contact, Typ 2, IEC 62196-2, 32 A / 250 V (AC), Einzeladern, Länge: 0,7 m, Generation 2

Set - EV-T2M3SO12-4P-P-SET

1164423

<https://www.phoenixcontact.com/de/produkte/1164423>



Kabelsatz

Kabelsatz - EV-T2M3SOW-3AC20A-0,7M2,5E - 1164361

<https://www.phoenixcontact.com/de/produkte/1164361>



CHARX connect, Kabelsatz, Leitungen einseitig mit Flachsteckhülse, Ausschließlich zum Anschluss an Infrastruktur-Ladesteckdosen der Generation 2 von Phoenix Contact, Typ 2, IEC 62196-2, 20 A / 480 V (AC), Einzeladern, Länge: 0,7 m, Generation 2

Kabelsatz

Kabelsatz - EV-T2M3SOW-3AC32A-0,7M6,0E - 1164365

<https://www.phoenixcontact.com/de/produkte/1164365>



CHARX connect, Kabelsatz, Leitungen einseitig mit Flachsteckhülse, Ausschließlich zum Anschluss an Infrastruktur-Ladesteckdosen der Generation 2 von Phoenix Contact, Typ 2, IEC 62196-2, 32 A / 480 V (AC), Einzeladern, Länge: 0,7 m, Generation 2

Set - EV-T2M3SO12-4P-P-SET

1164423

<https://www.phoenixcontact.com/de/produkte/1164423>



Zugentlastung

Zugentlastung - EV-T2M3SO-CAP - 1202424

<https://www.phoenixcontact.com/de/produkte/1202424>



CHARX connect, Zugentlastung, Berührschutz, Für Infrastruktur-Ladedose der Generation 2.0, Zum Aufstecken auf die Rückseite der Infrastruktur-Ladedose, Typ 2, IEC 62196-2, Generation 2

Schutzdeckel

Schutzdeckel - EV-T2SOC-P - 1164297

<https://www.phoenixcontact.com/de/produkte/1164297>



CHARX connect, Schutzdeckel, selbstschließend, rückseitige Schutzdeckelverschraubung, mit LED-Statusanzeige im Rahmen des Schutzdeckels, zur Anbringung an Infrastruktur-Ladesteckdosen, Typ 2, IEC 62196-2, Vorderwandmontage, M5-Gewinde, Premium, Eingprägtes PHOENIX CONTACT-Logo

Phoenix Contact 2022 © - Alle Rechte vorbehalten
<https://www.phoenixcontact.com>

PHOENIX CONTACT Deutschland GmbH
Flachsmarktstraße 8
D-32825 Blomberg
+49 52 35/3-1 20 00
info@phoenixcontact.de